



08



08



TIEMME
www.tiemme.com
COPYRIGHT

serie 1700
**RACCORDI A
PRESSARE PER
TUBO PE-X**
*PRESS-FITTINGS FOR
PE-X PIPE*

RACCORDI A PRESSARE PER TUBO PEX

PRESS-FITTINGS FOR PE-X PIPE



ART. 1700
Raccordo dritto maschio
Straight fitting male

CODICE Code	TIPO Size	SPESSORE Thickness	PREZZO Price €	CONF. Unit/Box
170 0047	16 x 1/2"	1,8	1,86	10/100
170 0091	16 x 3/4"	1,8	3,36	10/100
170 0053	16 x 1/2"	2,0	1,86	10/100
170 0125	16 x 3/4"	2,0	3,36	10/100
170 0024	20 x 1/2"	1,9 e 2,0	2,00	10/100
170 0065	20 x 3/4"	1,9 e 2,0	3,13	10/100
170 0037	25 x 3/4"	2,3	4,32	10/50
170 0046	25 x 1"	2,3	7,56	5/25
170 0041	32 x 1"	2,9 e 3,0	8,27	5/25



ART. 1701
Raccordo dritto doppio
Straight fitting double

CODICE Code	TIPO Size	SPESSORE Thickness	PREZZO Price €	CONF. Unit/Box
170 0040	16 x 16	1,8	2,97	10/100
170 0079	16 x 16	2,0	2,97	10/100
170 0020	20 x 20	1,9 e 2,0	3,80	10/100
170 0013	25 x 25	2,3	6,08	5/50
170 0018	32 x 32	2,9 e 3,0	9,92	5/25



ART. 1701R
Raccordo dritto doppio ridotto
Straight reduction

CODICE Code	TIPO Size	SPESSORE Thickness	PREZZO Price €	CONF. Unit/Box
170 0042	20 x 16	1,9 e 2,0 - 1,8	3,53	10/100
170 0092	20 x 16	1,9 e 2,0 - 2,0	3,53	10/100
170 0061	25 x 16	2,3 - 1,8	5,41	10/100
170 0098	25 x 16	2,3 - 2,0	5,41	10/100
170 0026	25 x 20	2,3 - 1,9 e 2,0	5,41	10/100
170 0028	32 x 25	2,9 e 3,0 - 2,3	8,41	5/25



ART. 1702
Raccordo dritto femmina
Straight fitting female

CODICE Code	TIPO Size	SPESSORE Thickness	PREZZO Price €	CONF. Unit/Box
170 0043	16 x 1/2"	1,8	2,47	10/100
170 0100	16 x 1/2"	2,0	2,47	10/100
170 0035	20 x 1/2"	1,9 e 2,0	3,18	10/100
170 0059	20 x 3/4"	1,9 e 2,0	3,68	10/100
170 0062	25 x 3/4"	2,3	5,23	10/50
170 0067	25 x 1"	2,3	8,11	5/25
170 0064	32 x 1"	2,9 e 3,0	9,07	5/25



ART. 1703
Raccordo curvo doppio
Elbow double

CODICE Code	TIPO Size	SPESSORE Thickness	PREZZO Price €	CONF. Unit/Box
170 0015	16 x 16	1,8	3,27	10/100
170 0066	16 x 16	2,0	3,66	10/100
170 0002	20 x 20	1,9 e 2,0	3,86	10/100
170 0001	25 x 25	2,3	6,73	5/25
170 0007	32 x 32	2,9 e 3,0	12,63	5/25



ART. 1704
Raccordo curvo maschio
Elbow male

CODICE Code	TIPO Size	SPESSORE Thickness	PREZZO Price €	CONF. Unit/Box
170 0074	16 x 1/2"	1,8	4,66	10/100
170 0105	16 x 1/2"	2,0	4,66	10/100
170 0038	20 x 1/2"	1,9 e 2,0	5,07	10/100
170 0044	25 x 3/4"	2,3	7,76	5/50

Per accessori vedi Cap. 13 e Cap. 7 / See Chap. 13 and Chap. 7 for accessories

RACCORDI A PRESSARE PER TUBO PEX

PRESS-FITTINGS FOR PE-X PIPE



ART. 1705
Raccordo curvo femmina
Elbow female

CODICE Code	TIPO Size	SPESSORE Thickness	PREZZO Price €	CONF. Unit/Box
170 0008	16 x 1/2"	1,8	2,94	10/100
170 0054	16 x 1/2"	2,0	2,94	10/100
170 0009	20 x 1/2"	1,9 e 2,0	3,45	10/100
170 0128	20 x 3/4"	1,9 e 2,0	5,42	5/25
170 0012	25 x 3/4"	2,3	7,86	5/25
170 0030	32 x 1"	2,9 e 3,0	13,62	5/25



ART. 1706
Raccordo curvo femmina
con flangia corta
Wallplate elbow

CODICE Code	TIPO Size	SPESSORE Thickness	PREZZO Price €	CONF. Unit/Box
170 0004	16 x 1/2"	1,8	4,31	10/50
170 0087	16 x 1/2"	2,0	4,31	10/50
170 0006	20 x 1/2"	1,9 e 2,0	5,80	5/50
170 0022	25 x 3/4"	2,3	9,96	5/25



ART. 1707
Raccordo a "T"
Tee

CODICE Code	TIPO Size	SPESSORE Thickness	PREZZO Price €	CONF. Unit/Box
170 0021	16 x 16 x 16	1,8	4,39	10/50
170 0073	16 x 16 x 16	2,0	4,39	10/50
170 0005	20 x 20 x 20	1,9 e 2,0	5,40	5/50
170 0011	25 x 25 x 25	2,3	11,14	5/25
170 0029	32 x 32 x 32	2,9 e 3,0	19,22	5/25



ART. 1707R
Raccordo a "T" ridotto
Reduced tee

CODICE Code	TIPO Size	SPESSORE Thickness	PREZZO Price €	CONF. Unit/Box
170 0072	16 x 20 x 16	1,8-1,9 e 2,0-1,8	6,56	5/50
170 0106	16 x 20 x 16	2,0-1,9 e 2,0-2,0	6,56	5/50
170 0080	16 x 25 x 16	1,8-2,3-1,8	11,66	5/50
170 0130	16 x 25 x 16	2,0-2,3-2,0	11,66	5/50
170 0017	20 x 16 x 16	1,9 e 2,0-1,8-1,8	6,37	5/50
170 0101	20 x 16 x 16	1,9 e 2,0-2,0-2,0	6,37	5/50
170 0003	20 x 16 x 20	1,9 e 2,0-1,8-1,9 e 2,0	6,37	5/50
170 0102	20 x 16 x 20	1,9 e 2,0-2,0-1,9 e 2,0	6,37	5/50
170 0019	20 x 20 x 16	1,9 e 2,0-1,9 e 2,0-1,8	6,15	5/50
170 0107	20 x 20 x 16	1,9 e 2,0-1,9 e 2,0-2,0	6,15	5/50
170 0050	20 x 25 x 20	1,9 e 2,0-2,3-1,9 e 2,0	11,63	5/25
170 0051	25 x 16 x 16	2,3-1,8-1,8	10,57	5/25
170 0131	25 x 16 x 16	2,3-2,0-2,0	10,57	5/25
170 0031	25 x 16 x 20	2,3-1,8-1,9 e 2,0	10,57	5/25
170 0132	25 x 16 x 20	2,3-2,0-1,9 e 2,0	10,57	5/25
170 0016	25 x 16 x 25	2,3-1,8-2,3	10,67	5/25
170 0099	25 x 16 x 25	2,3-2,0-2,3	10,67	5/25
170 0056	25 x 20 x 16	2,3-1,9 e 2,0-1,8	10,09	5/25
170 0133	25 x 20 x 16	2,3-1,9 e 2,0-2,0	10,09	5/25
170 0014	25 x 20 x 20	2,3-1,9 e 2,0-1,9 e 2,0	10,09	5/25
170 0010	25 x 20 x 25	2,3-1,9 e 2,0-2,3	10,77	5/25
170 0052	25 x 25 x 16	2,3-2,3-1,8	10,67	5/25
170 0088	25 x 25 x 16	2,3-2,3-2,0	10,67	5/25
170 0027	25 x 25 x 20	2,3-2,3-1,9 e 2,0	12,36	5/25
170 0077	25 x 32 x 25	2,3-2,9 e 3,0-2,3	19,55	5/25
170 0069	32 x 25 x 25	2,9 e 3,0-2,3-2,3	18,10	5/25
170 0048	32 x 25 x 32	2,9 e 3,0-2,3-2,9 e 3,0	19,58	5/25
170 0083	32 x 32 x 25	2,9 e 3,0-2,9 e 3,0-2,3	19,54	5/25



ART. 1709
Raccordo a "T" femmina
Tee female

CODICE Code	TIPO Size	SPESSORE Thickness	PREZZO Price €	CONF. Unit/Box
170 0033	16 x 1/2" x 16	1,8	5,54	10/100
170 0104	16 x 1/2" x 16	2,0	5,54	10/100
170 0023	20 x 1/2" x 20	1,9 e 2,0	5,46	5/50
170 0025	25 x 3/4" x 25	2,3	14,25	5/25
170 0071	32 x 1" x 32	2,9 e 3,0	16,71	5/25

I raccordi nella misura Ø 20 sono idonei per tubi spessore 1,9 e 2,0
I raccordi nella misura Ø 32 sono idonei per tubi spessore 2,9 e 3,0
Fittings size Ø 20 are suitable for pipes thickness 1,9 and 2,0
Fittings size Ø 32 are suitable for pipes thickness 2,9 and 3,0

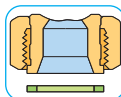
RACCORDI A PRESSARE PER TUBO PEX

PRESS-FITTINGS FOR PE-X PIPE



ART. 1710

Raccordo curvo con girello e guarnizione piana
Elbow with loose nut and flat seals

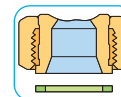


CODICE Code	TIPO Size	SPESORE Thickness	PREZZO Price €	CONF. Unit/Box
170 0084	16 x 1/2"	1,8	9,02	5/100
170 0114	16 x 1/2"	2,0	9,02	5/100
170 0113	20 x 1/2"	1,9 e 2,0	10,45	5/100
170 0060	20 x 3/4"	1,9 e 2,0	11,95	5/100
170 0076	25 x 3/4"	2,3	13,40	5/50



ART. 1715

Raccordo diritto con girello e guarnizione piana
Straight with loose nut and flat washer

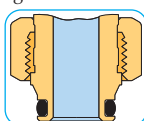


CODICE Code	TIPO Size	SPESORE Thickness	PREZZO Price €	CONF. Unit/Box
170 0085	16 x 1/2"	1,8	2,54	10/100
170 0094	16 x 3/4"	1,8	3,90	10/100
170 0121	16 x 24 (19 fil)	1,8	4,19	10/100
170 0110	16 x 1/2"	2,0	2,54	10/100
170 0116	16 x 3/4"	2,0	3,90	10/100
170 0136	16 x 24 (19 fil)	2,0	4,19	10/100
170 0032	20 x 1/2"	1,9 e 2,0	3,00	10/100
170 0039	20 x 3/4"	1,9 e 2,0	4,23	10/100
170 0119	20 x 24 (19 fil)	1,9 e 2,0	4,32	10/100
170 0070	25 x 3/4"	2,3	5,41	2/100
170 0058	25 x 1"	2,3	10,24	2/100
170 0068	32 x 1"	2,9 e 3,0	11,99	2/100



ART. 1716

Raccordo diritto con girello
Straight with loose nut

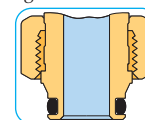


CODICE Code	TIPO Size	SPESORE Thickness	PREZZO Price €	CONF. Unit/Box
170 0103	16 x 1/2"	1,8	2,98	10/100
170 0090	16 x 3/4"	1,8	4,36	10/100
170 0118	16 x 24 (19 fil)	1,8	4,57	10/100
170 0082	16 x 1/2"	2,0	2,78	10/100
170 0086	16 x 3/4"	2,0	4,11	10/100
170 0057	16 x 24 (19 fil)	2,0	4,40	10/100
170 0138	18 x 24 (19 fil)	2,0	4,50	10/100
170 0093	20 x 1/2"	1,9 e 2,0	3,50	10/100
170 0089	20 x 3/4"	1,9 e 2,0	4,46	10/100
170 0095	20 x 24 (19 fil)	1,9 e 2,0	4,54	10/100
170 0081	25 x 3/4"	2,3	5,67	2/100



ART. 1717

Raccordo diritto con girello su riferimento Ø15x1/2"
Straight with loose nut, ref. Ø15x1/2"



CODICE Code	TIPO Size	SPESORE Thickness	PREZZO Price €	CONF. Unit/Box
170 0141	16 x 1/2" (Ø 15)	1,8	3,10	10/100
170 0142	16 x 1/2" (Ø 15)	2,0	3,10	10/100
170 0143	20 x 1/2" (Ø 15)	1,9 e 2,0	3,65	10/100



ART. 1730

Raccordo curvo femmina da utilizzare con box 1420P
Elbow female to be used with plastic box 1420P

CODICE Code	TIPO Size	PREZZO Price €	CONF. Unit/Box
170 0144*	16 sp 2,0 - 1/2"	4,49	10/100
170 0151*	18 sp 2,0 - 1/2"	5,01	10/100

* Disponibile in versione cromata / Available in chrome-plated version



ART. 1420P

Box in plastica per art.1420K
Plastic box for art. 1420K

CODICE Code	TIPO Size	PREZZO Price €	CONF. Unit/Box
147 0006	per guaina Ø 23 e Ø 27 for sheath Ø 23 and Ø 27	vedi cap. 7	1/50



ART. 1420Z

Staffa doppia per fissaggio box art. 1420P
Steel bracket to fix plastic box art. 1420P

CODICE Code	TIPO Size	PREZZO Price €	CONF. Unit/Box
147 0009	int. 38, 50 o/or 100	vedi cap. 7	1/100
147 0007	int. 38 o/or 150	vedi cap. 7	1/100



ART. 1505C04

Tubetto in rame cromato per collegamento elementi radianti
Chrome plated copper tube for radiators connection

CODICE Code	TIPO Size	PREZZO Price €	CONF. Unit/Box
337 0001	Ø15 x 1/2" L=150 mm	vedi cap. 7	2/60

Per accessori vedi Cap. 13 e Cap. 7 / See Chap. 13 and Chap. 7 for accessories

RACCORDI A PRESSARE PER TUBO PEX

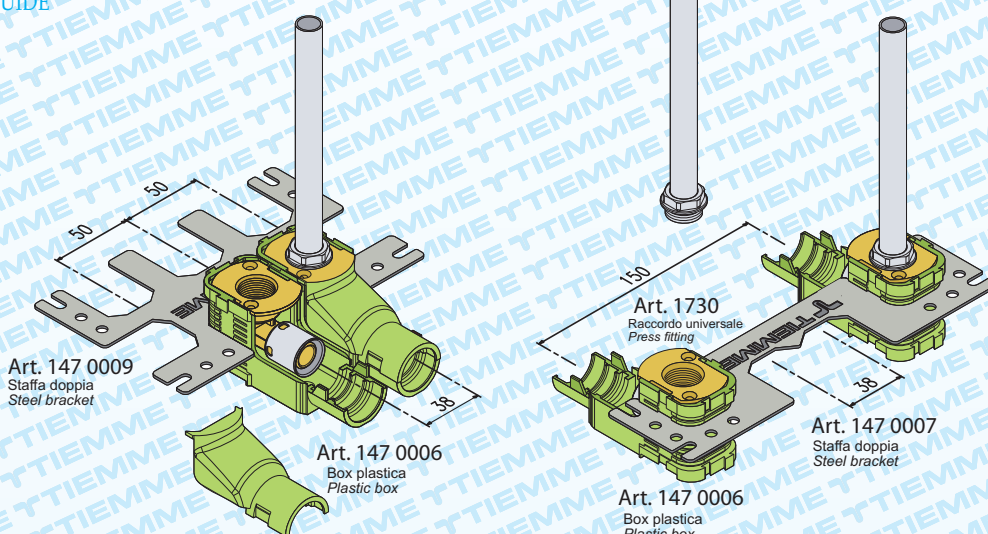
PRESS-FITTINGS FOR PE-X PIPE

ART. 1420P

GUIDA ALL'UTILIZZO
INSTALLATION GUIDE

Art. 337 0001

Tubetto cromato
Chrome plated tube



Art. 147 0009
Staffa doppia
Steel bracket

Art. 147 0006
Box plastica
Plastic box

Art. 1730
Raccordo universale
Press fitting

Art. 147 0007
Staffa doppia
Steel bracket

Art. 147 0006
Box plastica
Plastic box



ART. 1735

Croce
Cross

CODICE Code	TIPO Size	SPESSORE Thickness	PREZZO Price €	CONF. Unit/Box
170 0055	20 / 20x16x16	1,9 e 2,0 / 1,9 e 2,0-1,8-1,8	13,57	5/25
170 0146	20 / 20x16x16	1,9 e 2,0 / 1,9 e 2,0-2,0-2,0	13,57	5/25
170 0111	20 / 16x20x16	1,9 e 2,0 / 1,8-1,9 e 2,0-1,8	13,57	5/25
170 0145	20 / 16x20x16	1,9 e 2,0 / 2,0-1,9 e 2,0-2,0	13,57	5/25
170 0109	20 / 20x20x20	1,9 e 2,0 / 1,9 e 2,0-1,9 e 2,0-1,9 e 2,0	14,30	5/25
170 0036	25 / 20x16x16	2,3 / 1,9 e 2,0-1,8-1,8	14,12	5/20
170 0148	25 / 20x16x16	2,3 / 1,9 e 2,0-2,0-2,0	14,12	5/20
170 0108	25 / 20x20x20	2,3 / 1,9 e 2,0-1,9 e 2,0-1,9 e 2,0	14,30	5/20
170 0097	25 / 16x20x16	2,3 / 1,8-1,9 e 2,0-1,8	14,30	5/20
170 0147	25 / 16x20x16	2,3 / 2,0-1,9 e 2,0-2,0	14,30	5/20

I raccordi nella misura Ø 20 sono idonei per tubi spessore 1,9 e 2,0
Fittings size Ø 20 are suitable for pipes thickness 1,9 and 2,0



ART. 1736

Distributore 5 vie
5 ways collector

CODICE Code	TIPO Size	SPESSORE Thickness	PREZZO Price €	CONF. Unit/Box
170 0049	20 / 20x16x16x16	1,9 e 2,0 / 1,9 e 2,0-1,8-1,8-1,8	14,62	5/20
170 0149	20 / 20x16x16x16	1,9 e 2,0 / 1,9 e 2,0-2,0-2,0-2,0	14,62	5/20
170 0096	20 / 20x20x20x20	1,9 e 2,0 / 1,9 e 2,0-1,9 e 2,0-1,9 e 2,0-1,9 e 2,0	14,62	5/20
170 0034	25 / 20x16x16x16	2,3 / 1,9 e 2,0-1,8-1,8-1,8	15,23	5/20
170 0150	25 / 20x16x16x16	2,3 / 1,9 e 2,0-2,0-2,0-2,0	15,23	5/20
170 0112	25 / 20x20x20x20	2,3 / 1,9 e 2,0-1,9 e 2,0-1,9 e 2,0-1,9 e 2,0	15,23	5/20

I raccordi nella misura Ø 20 sono idonei per tubi spessore 1,9 e 2,0
Fittings size Ø 20 are suitable for pipes thickness 1,9 and 2,0

Per accessori vedi Cap. 13 e Cap. 7 / See Chap. 13 and Chap. 7 for accessories

RACCORDI A PRESSARE PER TUBO PEX

PRESS-FITTINGS FOR PE-X PIPE



ART. 1740

Valvola a sfera da incasso
Built in ball valve

CODICE Code	TIPO Size	SPESSORE Thickness	PREZZO Price €	CONF. Unit/Box
174 0005	16 x 16	1,8	15,41	5/50
174 0010	16 x 16	2,0	15,41	5/50
174 0002	20 x 20	1,9 e 2,0	15,80	5/50
174 0003	25 x 25	2,3	20,85	5/50



ART. 1740U

Valvola a sfera da incasso con
geometria a "U"
Built in ball valve "U" shape

CODICE Code	TIPO Size	SPESSORE Thickness	PREZZO Price €	CONF. Unit/Box
174 0007	16 x 16	1,8	23,02	1/25
174 0011	16 x 16	2,0	23,02	1/25
174 0001	20 x 20	1,9 e 2,0	23,46	1/25
174 0004	25 x 25	2,3	28,31	1/25



ART. 1746

Valvola con vitone da incasso
2 vie
Built in 2 ways valve
with screw

CODICE Code	TIPO Size	SPESSORE Thickness	PREZZO Price €	CONF. Unit/Box
174 0008	16 x 16	1,8	16,14	5/50
174 0009	16 x 16	2,0	16,14	5/50
174 0006	20 x 20	1,9 e 2,0	16,44	5/50



ART. 1720X

Bussola Inox
Inox sleeve

CODICE Code	TIPO Size	SPESSORE Thickness	PREZZO Price €	CONF. Unit/Box
170 0123	16	1,8	0,90	10/350
170 0117	16	2,0	0,90	10/350
170 0152	18	2,0	0,96	10/350
170 0115	20	1,9 e 2,0	1,02	10/300
170 0122	25	2,3	1,55	10/200
170 0120	32	2,9 e 3,0	2,04	10/150



ART. 1681MINIRF

Pinze profilo RF - **personalizzato**
TM per pressatrice MINI
Pressing jaws - RF profile - **branded**
TM for MINI crimping machine

CODICE Code	TIPO Size	PREZZO Price €	CONF. Unit/Box
159 0032	16	213,05	1/1
159 0052	18	213,05	1/1
159 0029	20	219,19	1/1
159 0033	25	227,97	1/1
159 0035	32	231,05	1/1

Per tabella ingombri vedi Cap. 13 / See Chap. 13 for dimensions



ART. 1681RF

Pinze profilo RF - **personalizzato**
TM
Pressing jaws - RF profile - **branded**
TM

CODICE Code	TIPO Size	PREZZO Price €	CONF. Unit/Box
159 0038	16	235,48	1/1
159 0051	18	235,48	1/1
159 0039	20	235,48	1/1
159 0040	25	246,43	1/1
159 0042	32	257,82	1/1

Per tabella ingombri vedi Cap. 13 / See Chap. 13 for dimensions

Per accessori vedi Cap. 13 e Cap. 7 / See Chap. 13 and Chap. 7 for accessories